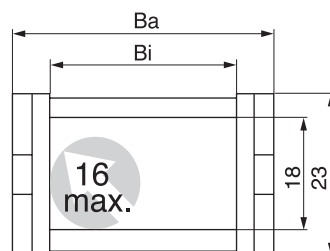


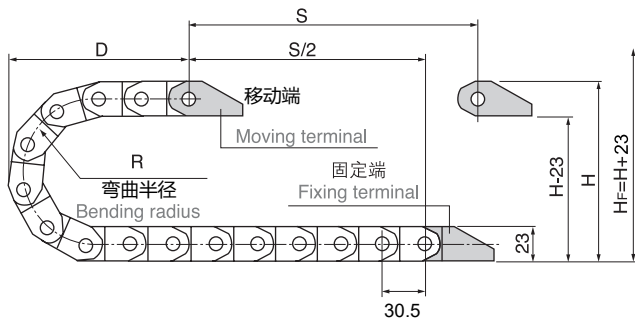
■ 示意图



## ■ 拖链示意图

■ 节距=30.5mm，每米节数=33，链长=30.5×节数，S=行程距离

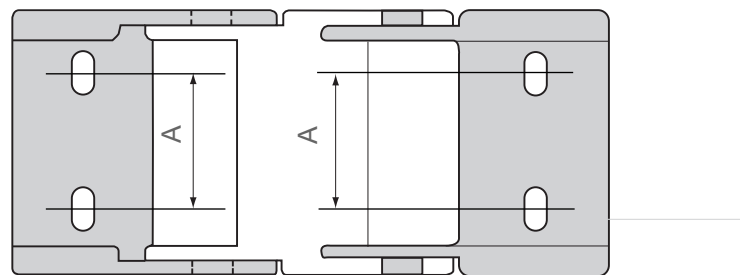
■ Pitch=30.5mm, link per meter=33, length of chain=30.5× link, S=stroke



R	38	48	75	100	

实际安装高度:  $H_f = H + 23\text{mm}$   
Actual mounting height:  $H_f = H + 23\text{mm}$

## ■ 接头示意图



B型

## ■ 基本参数

节距 Pitch	内高 $H_i$	内宽 $B_I$	外高 $H$	外宽 $B_a$	弯曲半径 (R) Bending radius	打开方式 Opening way	孔距 (mm) Corresponding connector hole distance	接头型号 Ordering model of connector
30.5	18	25	23	36	38 48 75 100	不可打开	$A=14.5$	B
30.5	18	37	23	48	38 48 75	不可打开	$A=20$	B